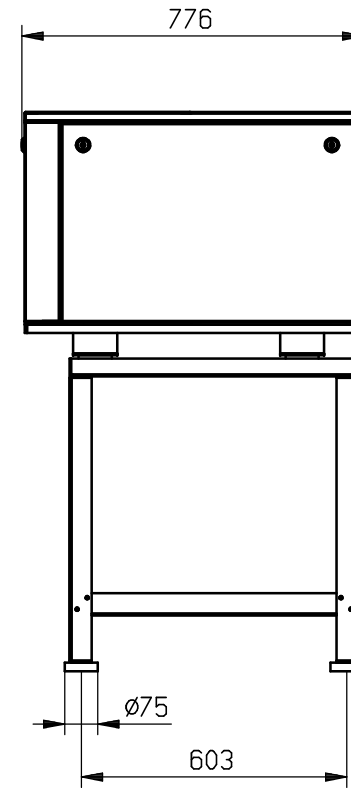
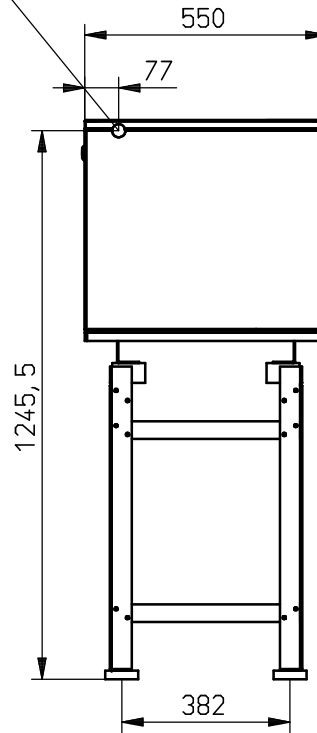
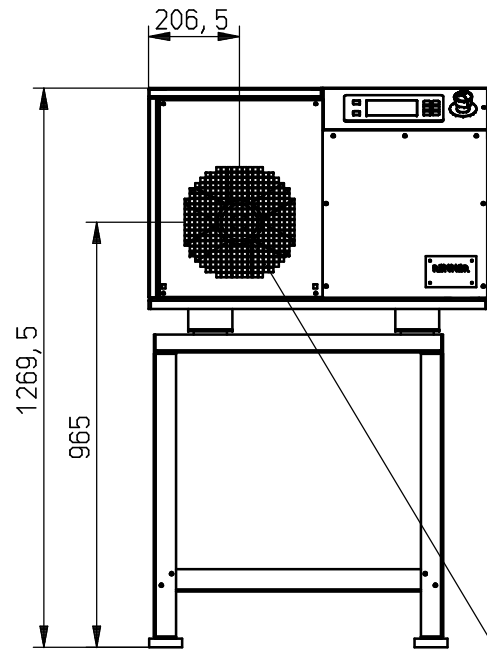
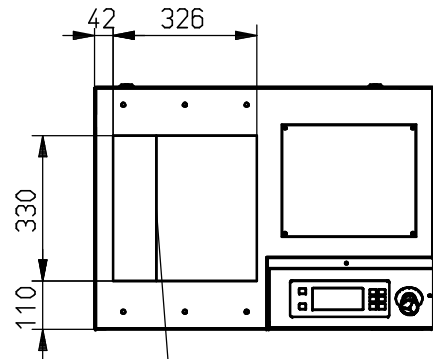


Druckluftaustritt 1/2'  
Compressed air outlet 1/2'  
Depart d'air 1/2'



Kühlufteintritt  
Cooling air inlet  
Entree d'air de refroidissement



Kühlluftaustritt  
Cooling air outlet  
Sortie d'air de refroidissement

RENNER GmbH 74363 Güglingen		Maßstab: 1:12		Gewicht:		
		Datum	Name	RS-B 7,5-11 Gestell Angebotszeichnung		
		Bearb.	02.12.2014			M. Schickner
		Gepr.				
		Norm				
		CAD:				
				021214-MS-1		
				Blatt 1		
				Bl.		
Zust.	Änderung	Datum	Name	Urspr.	Ers. f.:	
					Ers. d.:	